

Évier Galante

A fleur | FTS | Sous-plan

Eviers

Code: 3780 000



CARACTÉRISTIQUES

CUVE PROFONDE

Des cuves qui atteignent une profondeur importante, plus de 20 cm, grâce à la technologie de production avancée, qui offrent une grande capacité et une grande commodité dans toutes les opérations de lavage.

POSSIBILITÉ DE DEUXIÈME/TROISIÈME TROU

L'évier peut être personnalisé avec l'exécution sur demande lors de la commande de trous supplémentaires, qui peuvent être utilisés pour les mitigeurs à double trou, pour les vidanges avec télécommande ou pour l'installation de distributeurs de savon. Les positions sont marquées sur les dessins par des trous en pointillés.

VIDANGE 3,5" BASKET

La vidange est équipé d'une grande bonde de 3,5", avec un bouchon à panier pratique qui empêche les parties solides de s'écouler dans le drain.

DÉTAILS

Bord d'installation

A fleur | FTS | Sous-plan

Matériau

Acier inoxydable AISI 304

Textures

Satiné

Finition

Brossée Foster

Base 90 cm

Largeur 86 cm

Dimensions 860 x 520 mm

Mesure cuve 830 x 350 mm

Trou d'encastrement Voir fiche technique

Équipement standard Crochets de fixation, joint, vidange, trop-plein et siphon, Emballage en boîte

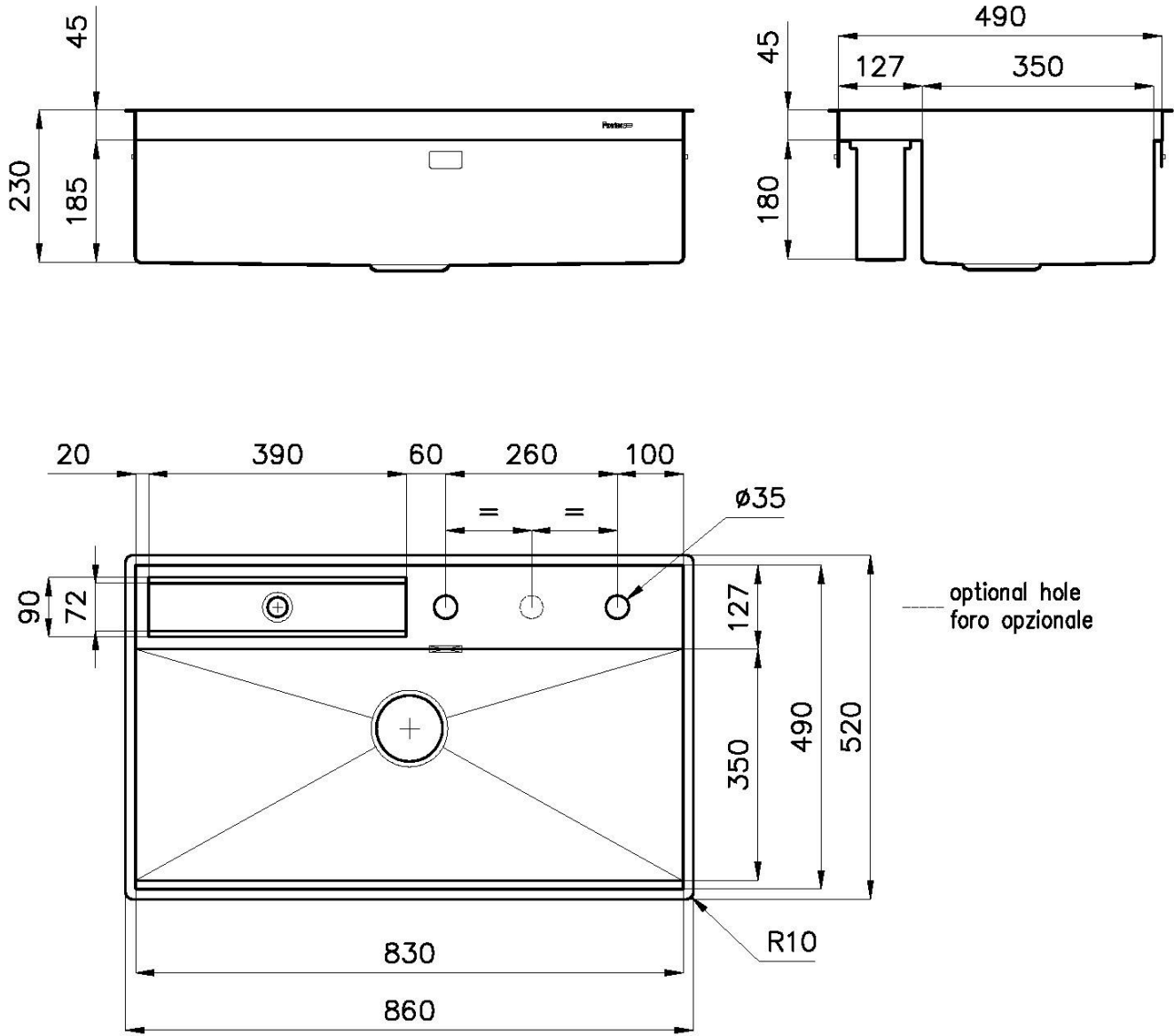
Trous mitigeur 2 trous en standard - 3ème trou sur demande

Égouttoir Non

Numéro cuves 1 cuve

Vidange Vidange de 3,5

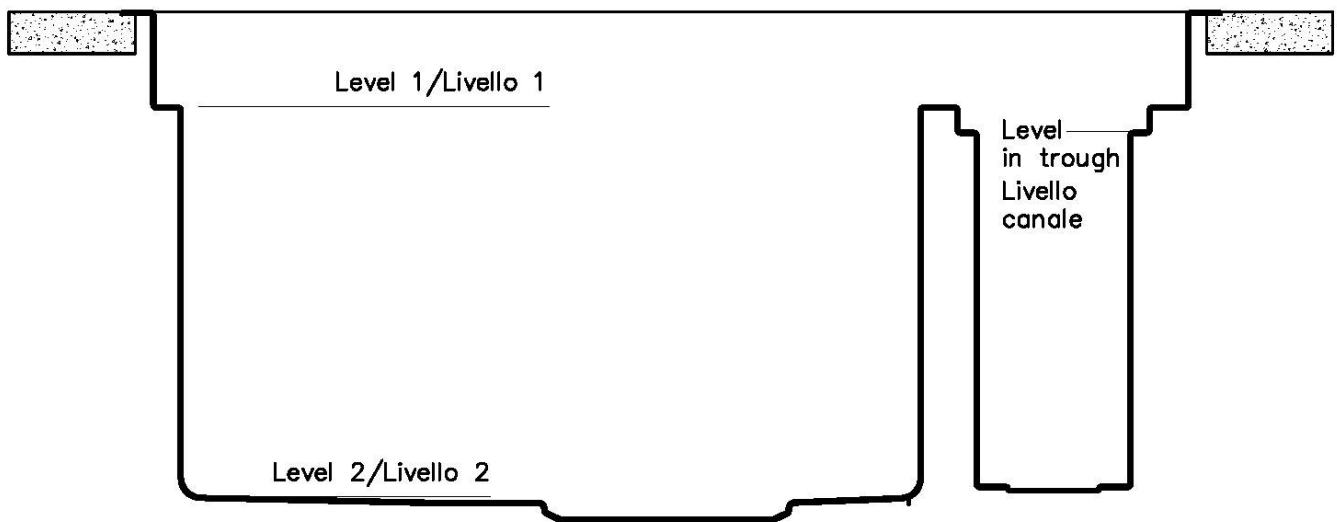
DESSINS TECHNIQUES



3780 000 Accessories / Accessori

The "rails" system makes it possible to use a combination of numerous accessories. Grids, chopping boards, utensils' ranging system, bowls and containers of different dimensions can be alternated in the workspace with a simple gesture, and can easily be stacked, in order to be on hand at all times.

Il sistema di "corsie" rende possibile l'utilizzo combinato di innumerevoli accessori. Griglie, taglieri, portautensili, vaschette e contenitori di varie dimensioni si alternano nella zona di lavoro con un semplice gesto e possono essere impilati, sempre a portata di mano.



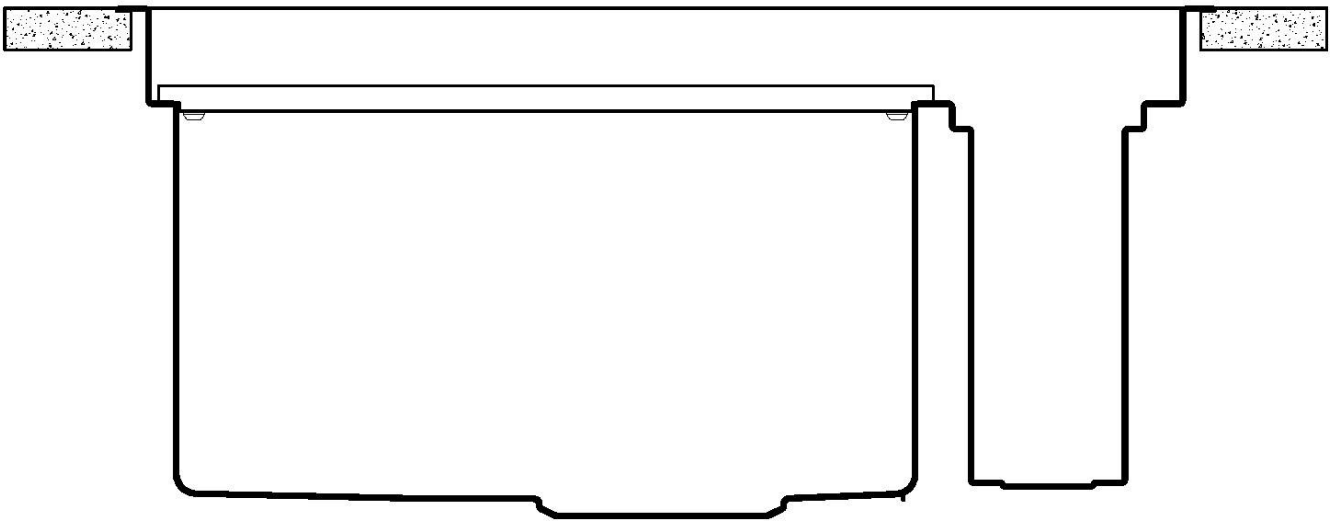
3780 000 **Level 1/Livello 1**

Compatible accessories/Accessori compatibili:

8100 618 (in dotazione/supplied with sink)

8643 117 (in dotazione/supplied with sink)

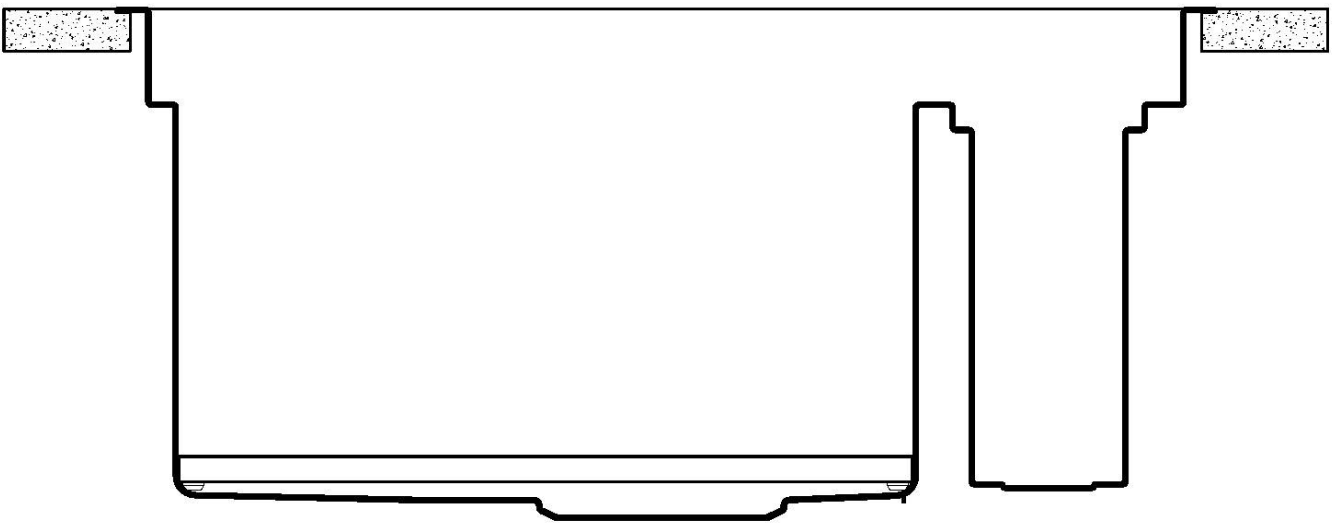
8100 305



3780 000 **Level 2/Livello 2**

Compatible accessories/Accessori compatibili:

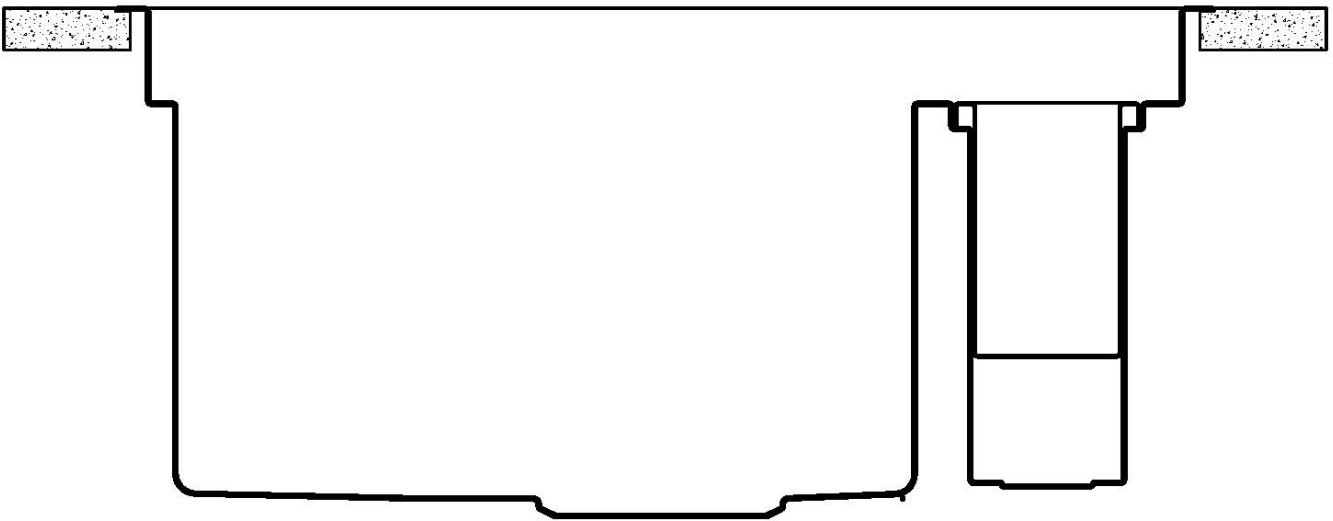
8100 618 (in dotazione/supplied with sink)

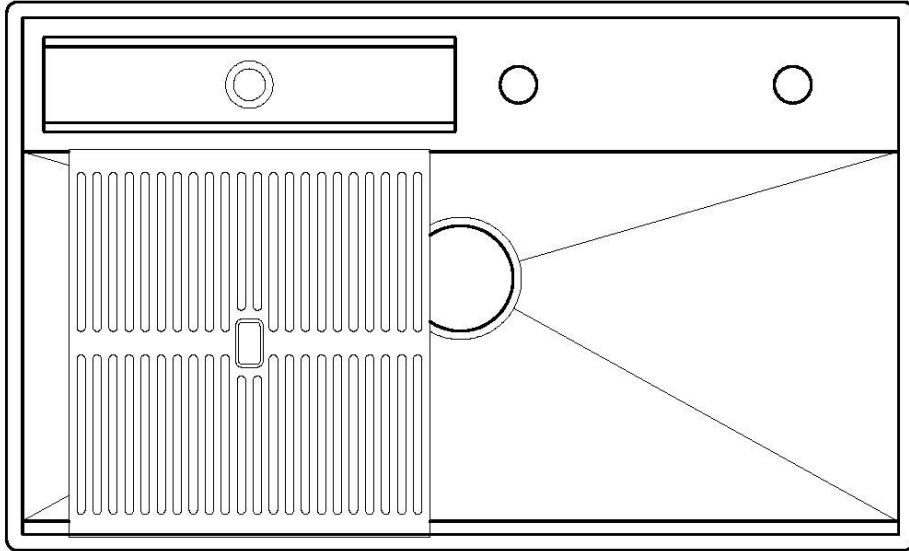


3780 000 **Level "in trough"/Livello "canale"**

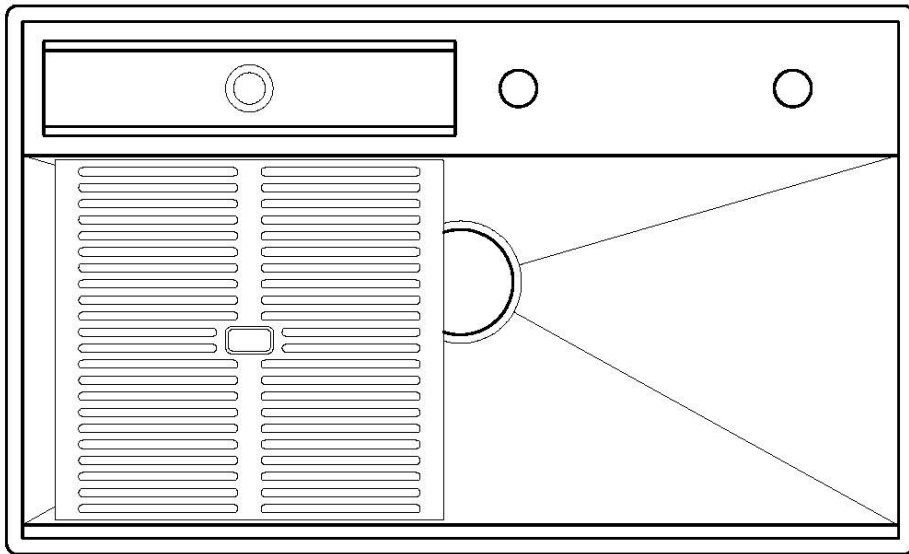
Compatible accessories/Accessori compatibili:

8151 004





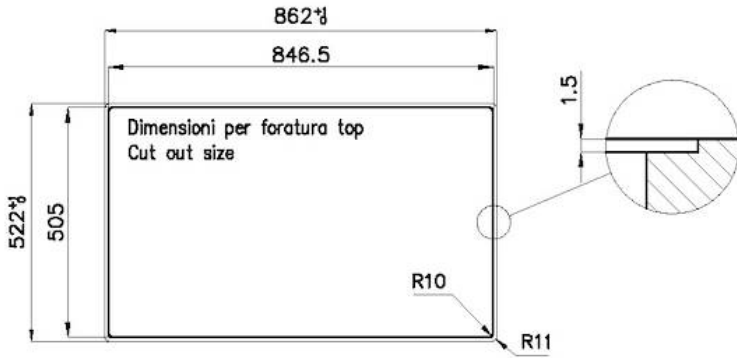
8100 618
POSIZIONATA A FILO VASCA / EDGE POSITIONING



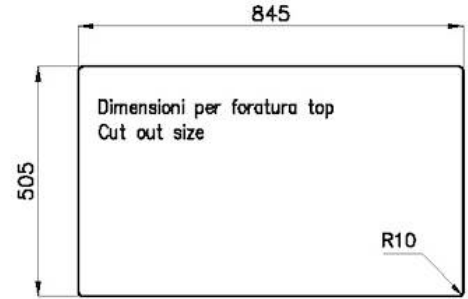
8100 618
POSIZIONATA SUL FONDO / BOTTOM POSITIONING

Filotop

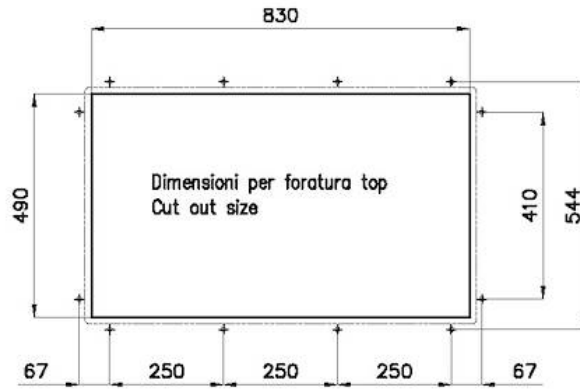
FT



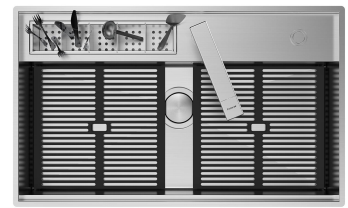
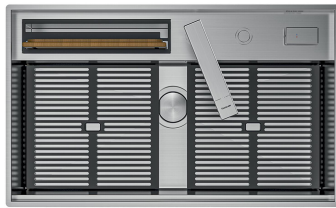
SPT



Sottotop



GALERIE



FOURNI



Grille Black
8100 618



Planche de découpe en bois Iroko
8643 117

ACCESSOIRES OPTIONNELS



Cuvette perforée en acier inoxydable
8151 004



Grille porte-assiettes inox
8100 305

LES APPARIEMENTS RECOMMANDÉS



Mitigeur Arsenio
8471 000



Mitigeur Eclipse
8499 000



Mitigeur Flat
8478 001



Mitigeur Margot
8524 000



Mitigeur Margot satiné
8524 100

DÉCHETS AUTOMATIQUES EN OPTION



Vidange automatique - PM
8407 113



Vidange automatique Space - PA
8407 108



Vidange automatique Space - PE
8407 109



**Vidange automatique Space Light -
PL**
8407 117



**Vidange automatique Space Push -
PP**
8407 116